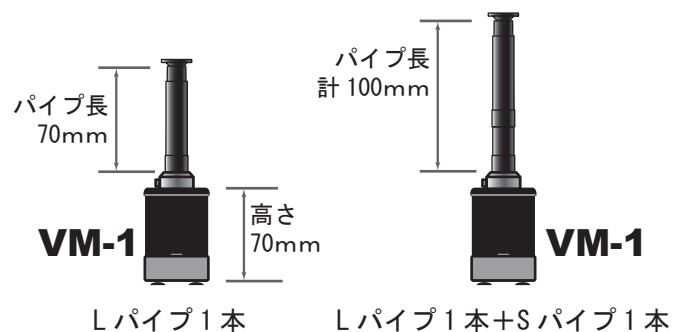


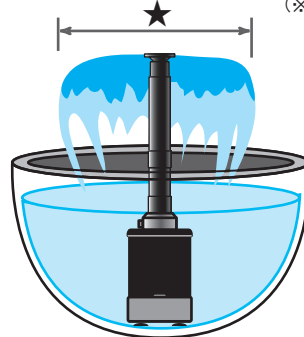
# VM-1 噴水セット (ベルタイプノズル)

## 設置例



ベル型ノズル 噴水直径

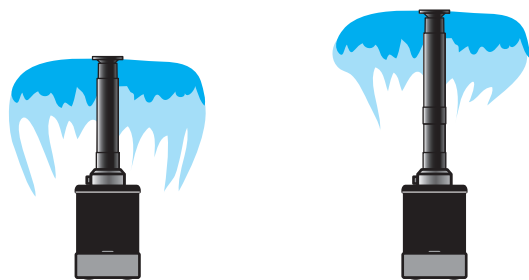
★60Hz 地域 (西日本) で噴水直径～約 12cm  
50Hz 地域 (東日本) で噴水直径～約 10cm  
(※流量調節その他の条件によって変化します)



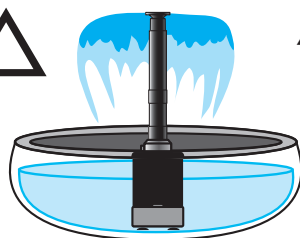
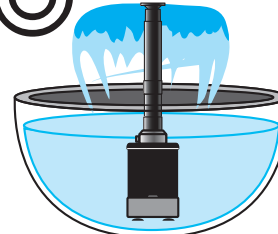
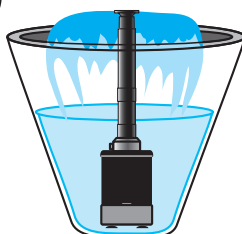
＜推奨する容器の目安＞  
直径 20cm 以上、深さ 12cm 以上

水深

メーカーで推奨する  
最低水深：10cm  
(※運転中は蒸発や水はね等で  
水深が 5cm 以下にならないよう  
ご注意ください)



噴水の形状は、ノズル調整、水量調整、  
使用場所 (東日本 (50Hz) は西日本 (60Hz) より小さめになる)、  
パイプの長さ、容器内の水深、フィルターの汚れ具合等  
条件によって異なります。



△幅はあるが浅い容器は  
蒸発による水位低下が  
おきやすいため、こまめに  
水を足してください。

## 器の形状について

◎深さが十分あり水が十分蓄えられ  
周囲に水が飛び散らない  
幅か高さに余裕のある容器



×容積少なく、十分水を蓄えられない浅い器や  
水が跳ね返り周囲に飛び散りやすい形状の容器は  
噴水の連続運転に不向きです。