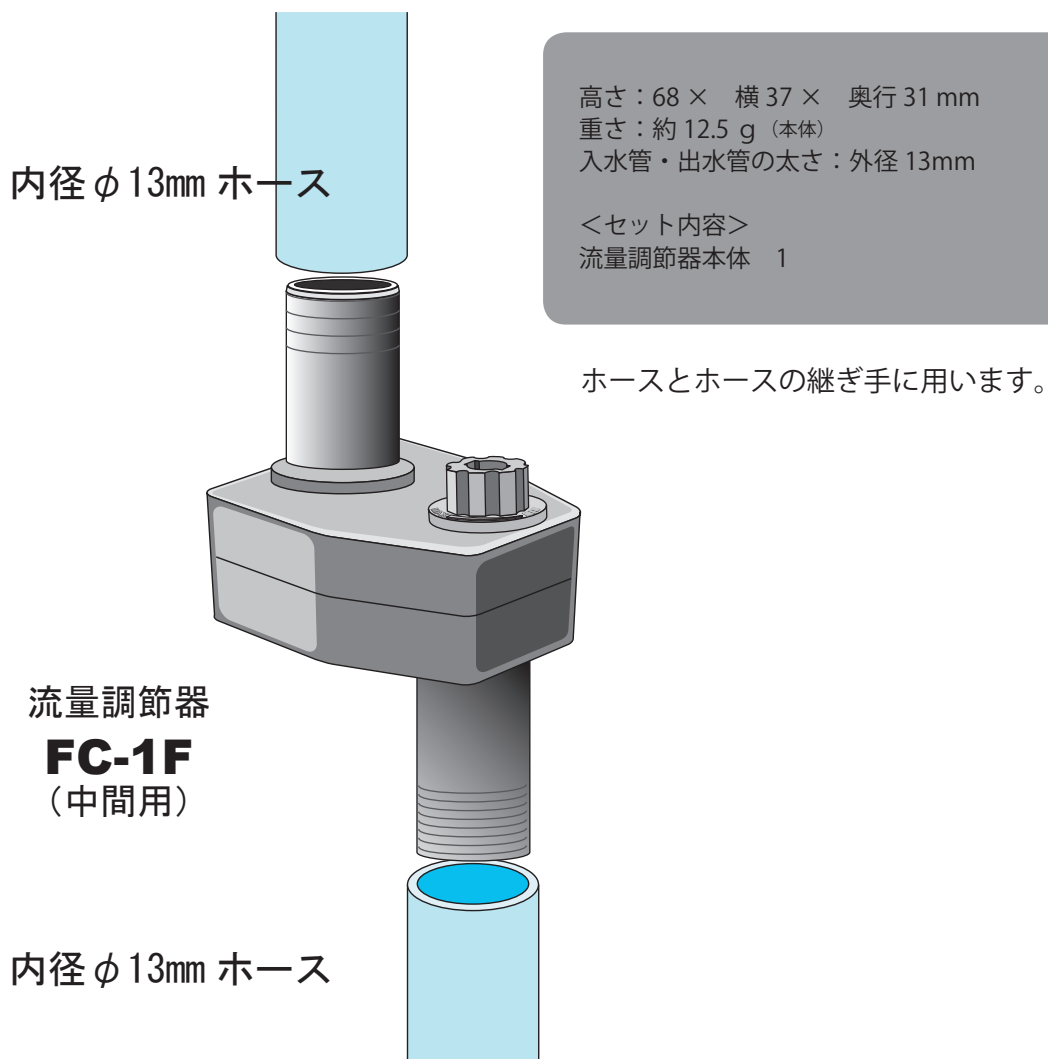


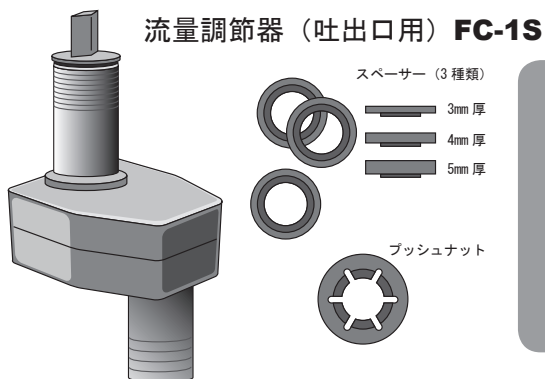
流量調節器 FC-1F (中間用)

流量調節器 FC-1F (中間用) 使用例



【設置上の注意】 流量調節器は、水量を絞った場合、裏の部分等から水が漏れます。
ご使用になる際は、水受け（水槽）の上部で、漏れた水が戻る場所に設置してください。

流量調節器 FC-1S (吐出口用)

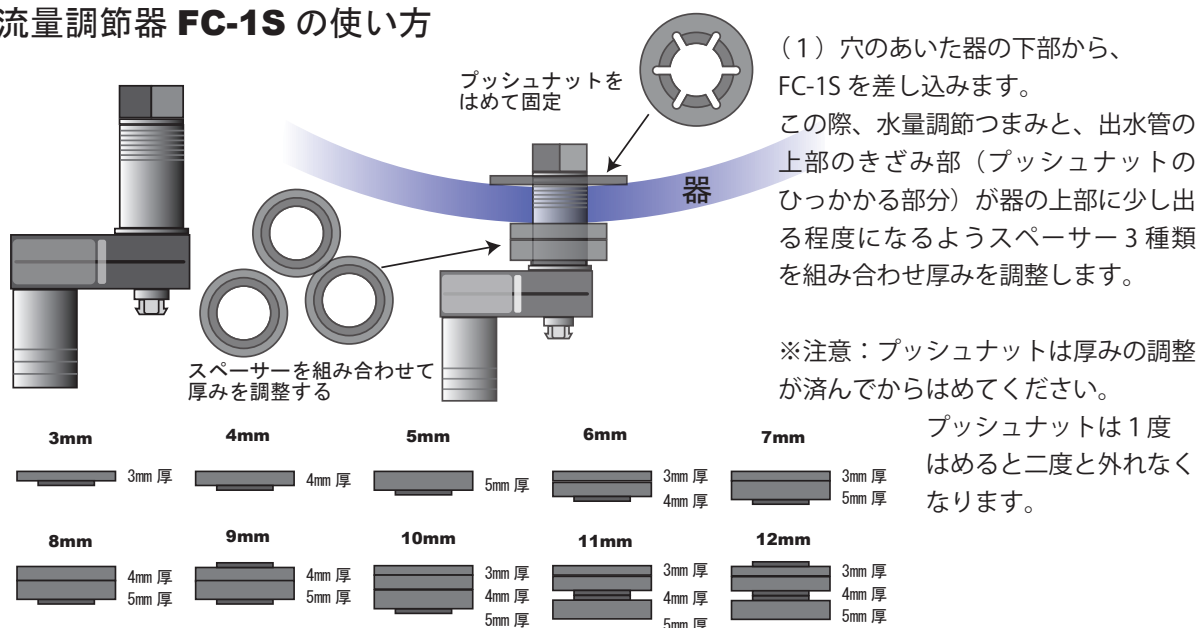


高さ: 68 × 横 37 × 奥行 31 mm
重さ: 約 14.0 g (本体・スペーサー・プッシュナット合計)
入水管・出水管の太さ: 外径 13mm

<セット内容>
流量調節器本体 1
プッシュナット 1
スペーサー 3種 (3,4,5mm厚)

【設置上の注意】流量調節器は、水量を絞った場合、裏の部分等から水が漏れます。
ご使用になる際は、水受け (水槽) の上部で、漏れた水が戻る場所に設置してください。

流量調節器 FC-1S の使い方



(1) 穴のあいた器の下部から、FC-1Sを差し込みます。
この際、水量調節つまみと、出水管の上部のきざみ部 (プッシュナットのひっかかる部分) が器の上部に少し出る程度になるようスペーサー3種類を組み合わせて厚みを調整します。

※注意: プッシュナットは厚みの調整が済んでからはめてください。

プッシュナットは1度はめると二度と外れなくなります。

- (2) 上部からプッシュナットをはめて、流量調節器を器に固定します。
- (3) 市販ホース (内径 12mm) の用意します。
ポンプ本体の出水口と流量調節器の下部入水口を、ちょうどよい長さにカットしたホースでつなぎます。
- (4) 流量調整は FC-1S 上部のつまみで行ってください。
流量調節のできるポンプをお使いの場合は、ポンプ本体の流量調節器を「開」にしておきます。

