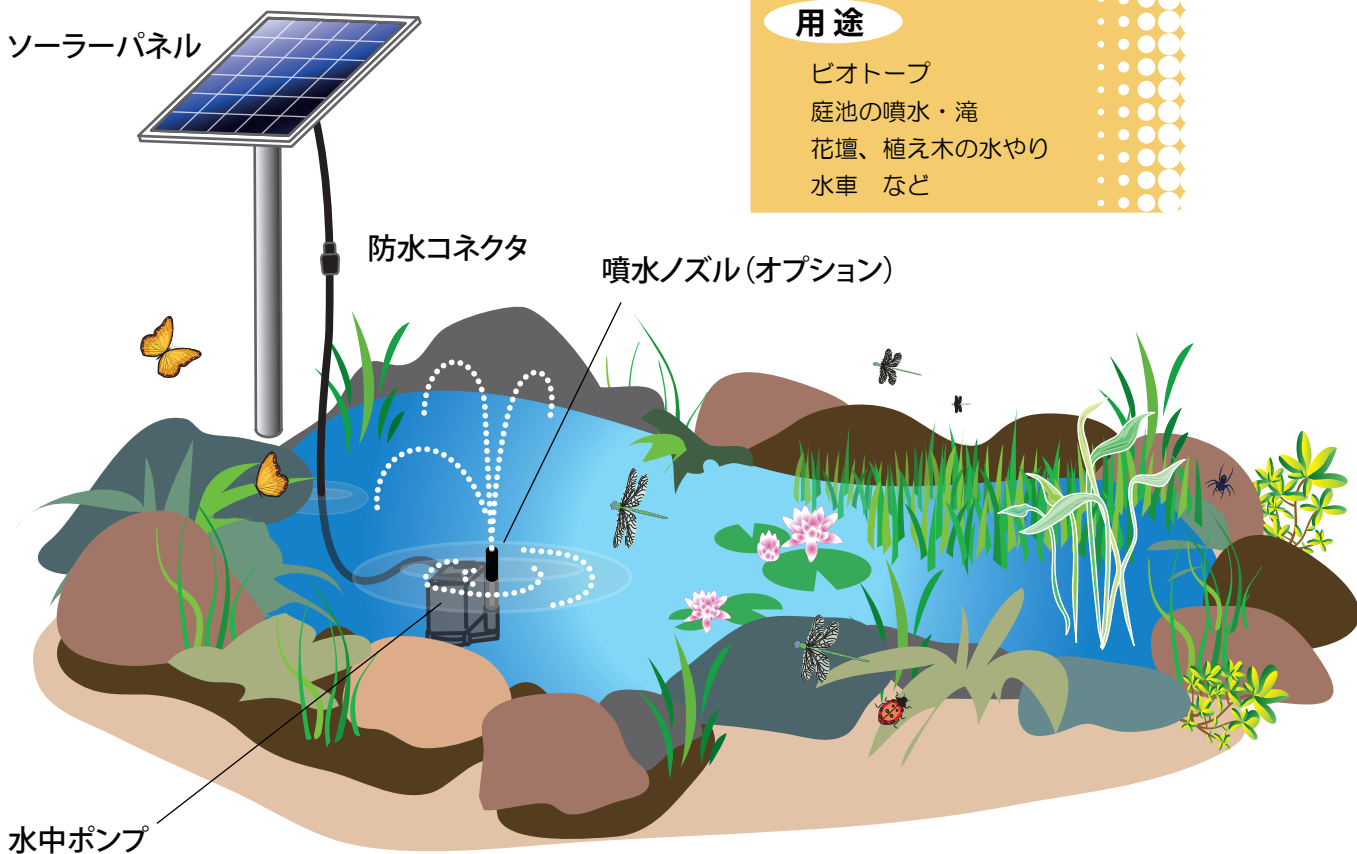




プティオのソーラーポンプキット



用途

ビオトープ
庭池の噴水・滝
花壇、植え木の水やり
水車 など

C4SPキット

水中ポンプ

C4SP-28-S-12 コード長 5m 防水コネクタ付
[ソーラー対応仕様]

最大揚程 2.9m 最大流量 12リットル/分

ソーラーパネル

YM-20 コード 2.5m 防水コネクタ (DCプラグ) 付

最大動作電圧 17.4V 最大出力 20W

オプション

*ソーラーパネル取付金具 (単管パイプ(付属しません) 取付用)
*ACアダプターを併用したい場合、コネクタ部がDCプラグ=ジャック
タイプのセット (C4SP-10-S-12※ポンプ性能は同等) への交換も可能です。

M6SPキット

水中ポンプ

M6SP-D17-05CT コード長 5m 防水コネクタ付
[ソーラー対応仕様]

最大揚程 8m 最大流量 17リットル/分

ソーラーパネル

YJS-080 コード 2.5m 防水コネクタ付

最大動作電圧 17.4V 最大出力 80W

オプション

*ソーラーパネル取付金具 (準備中)

最大揚程

ポンプが水を汲み上げる限界高さ (水面から吐出口の垂直高)
この高さで流量はゼロになります。

最大流量

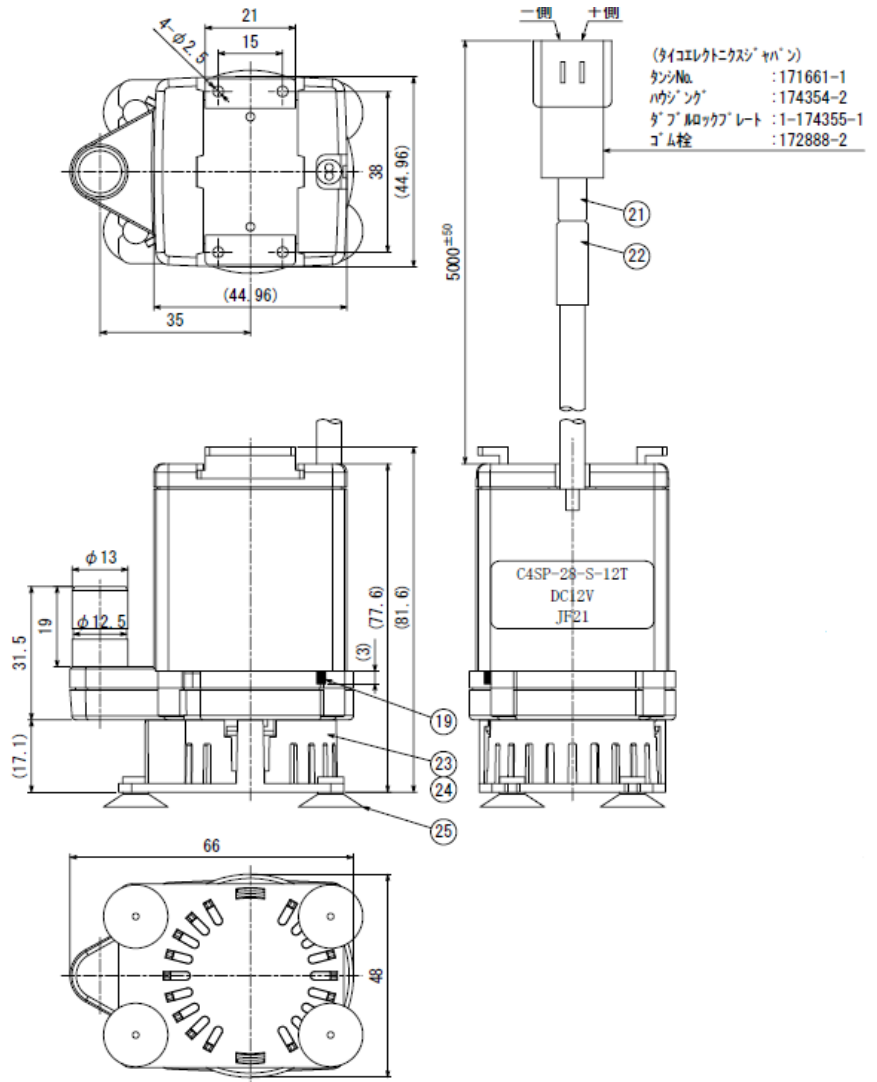
揚程ゼロの時のポンプの汲みだす水量です。
揚程が高くなるに従い流量は少なくなります。

表示の数値はソーラーパネルを真南に向け地面から約30°の角度で快晴の正午前後のものです。

C4SPキット

水中ポンプ

C4SP-28-S-17T
(ソーラー対応仕様)



ソーラーパネル

YM-20

